

# Magnetventil mit 3/2- oder 5/2-wege Funktion für Tieftemperatur

Solenoid valve with 3/2 or 5/2 way function for low temperature



**NPT-Luftanschluss  
auf Anfrage erhältlich**  
NPT air supply port  
available upon request

<b>Modell</b> Model	<b>MNF32-40°C</b> <b>MNF52-40°C</b>
<b>Magnetventiltyp</b> Solenoid valve type	NAMUR, Kolbenschieber, Luftfederrückstellung, indirekt gesteuert NAMUR, piston spool, air spring return, indirectly operated
<b>Funktion</b> Function	3/2- oder 5/2-wege 3/2 or 5/2 way
<b>Luftanschluss</b> Air supply port	G 1/4"
<b>Nennweite/Arbeitsdruck/Durchfluss</b> Nominal diameter/Air pressure/Flow rate	7 mm / 2 - 10 bar / 1250 l/min (+10 cm <sup>3</sup> /min Leckage unter 0 °C) [+10 cm <sup>3</sup> /min leakage below 0 °C]
<b>Material Ventilkörper</b> Valve body material	Aluminium eloxiert Anodised aluminum
<b>Material Kolben/Dichtungen/Schrauben</b> Piston/sealing/screw material	Edelstahl 1.4305 / PU + EPDM / Edelstahl 1.4301 Stainless steel AISI 303 / PU + EPDM / Stainless steel AISI 304
<b>Handnotbetätigung</b> Manual override	Selbstsichernd, Messing Self-locking, brass
<b>Medium</b> Medium	Gereinigte, geölte/nicht-geölte Druckluft Cleaned, lubricated /non-lubricated compressed air
<b>Druckluft-Qualität</b> Compressed air-quality	Stufe 5 nach ISO 8573-1 Level 5 according to ISO 8573-1
<b>Anwendung</b> Application	Einfach- oder doppelwirkende pneumatische Schwenkantriebe Spring return or double acting pneumatic actuators
<b>Gerätestecker</b> Plug connector	Form B, M16x1,5 (Kabeldurchmesser 4 - 8 mm) (cable diameter 4 - 8 mm)
	Version LED für 115 V AC Spannung LED Version for 115 V AC voltage
<b>Spannung</b> Voltage	DC: 12 V, 24 V, 48 V, 110 V AC: 24 V, 48 V, 115 V, 230 V
<b>Leistung</b> Power consumption	DC: 3 W AC: 5 VA
<b>Spulenisoliationsklasse</b> Coil insulation class	F (IEC 60317 - 13)
<b>Safety Integrity Level</b> Safety Integrity Level	SIL 1 - 3 (IEC 61508:2010)
<b>Umgebungstemperatur</b> Ambient temperature	-40 °C ... +50 °C
<b>Betrieb unter 0 °C</b> Operation below 0 °C	Taupunkt mind. 15 °C unter Umgebungstemp., Druckluft getrocknet Dew point at least 15 °C below ambient temp., dry compressed air
<b>Artikelnummer*</b> Part number*	<b>MNF32024DC-40°C</b> (3/2-wege   way) <b>MNF52024DC-40°C</b> (5/2-wege   way)

**Elektrischer Anschluss**  
Wiring

**3/2-wege**  
3/2 way

**5/2-wege**  
5/2 way

\*Allgemeiner Bestellschlüssel am Kapitelende  
\*General ordering code at the end of chapter



+612 9615 9774

contact@mandalaypcf.com.au

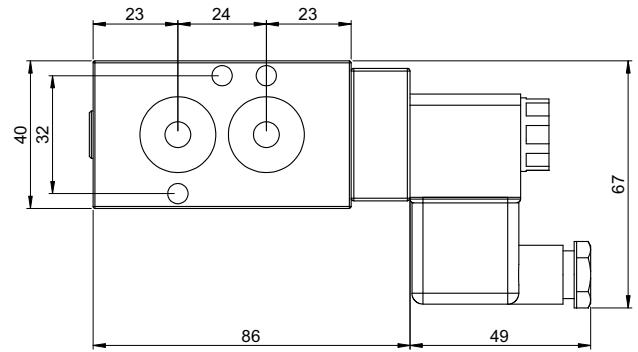
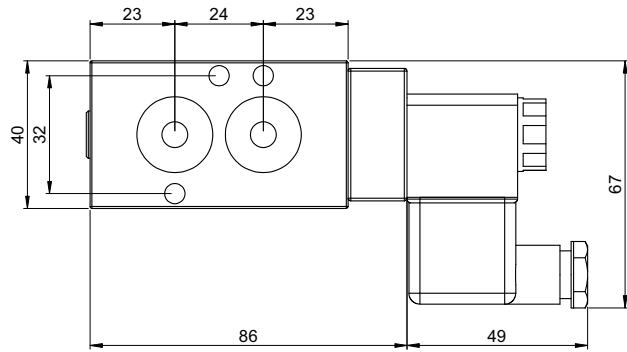
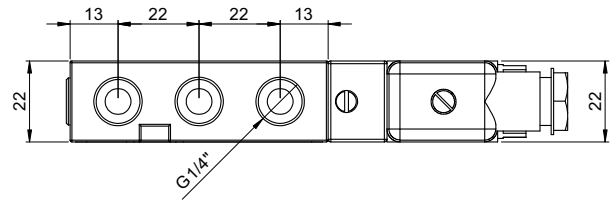
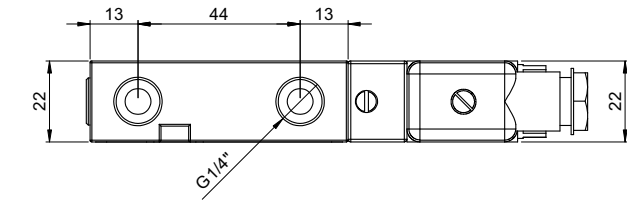
www.mandalaypcf.com.au

# Magnetventil mit 3/2- oder 5/2-wege Funktion für Tieftemperatur

Solenoid valve with 3/2 or 5/2 way function for low temperature



## Maßzeichnung Dimensions



**MNF32-40°C**

**MNF52-40°C**