

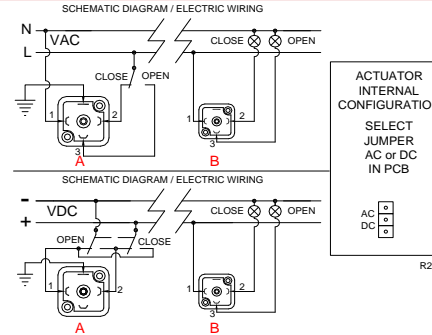


**CARACTERÍSTICAS GENERALES**

Cuerpo y Tapa: Poliamida anticorrosiva  
Ejes principales externos: Acero Inoxidable  
Tornillería exterior: Acero Inoxidable  
Engranajes: Acero y Poliamida  
Indicador de Posición: Poliamida + Fibra de vidrio  
Levas internas: Poliamida  
Motor monofásico  
Aislamiento B  
Servicio: S4  
Tiempo bajo tensión: 75%

**TECHNICAL DATA**

Enclosure: Anticorrosive Polyamide  
Main external shaft: Stainless Steel  
Fastening: Stainless Steel  
Gears: Steel and Polyamide  
Position indicator: Glass filled Polyamide  
Internal cams: Polyamide  
Electric motor: Single phase  
Insulation: Class B  
Service: S4  
Duty range: 75%



**A:** VAC 3 CABLES (Conector gris)  
VAC 3 WIRES (Grey plug)

PIN 1 (Neutro) + PIN 2 (Fase) = Cierra  
PIN 1 (Neutro) + PIN 3 (Fase) = Abre  
PIN 1 (Neutral) + PIN 2 (Phase) = Close  
PIN 1 (Neutral) + PIN 3 (Phase) = Open

**B:** Contactos auxiliares  
Volt free contacts plug

PIN 1 / PIN 2 = Cerrado  
PIN 1 / PIN 3 = Abierto  
PIN 1 / PIN 2 = Close  
PIN 1 / PIN 3 = Open

**A:** VDC 2 CABLES (Conector gris)  
VDC 2 WIRES (Grey plug)

PIN 1 (-) Negativo + PIN 2 (+) Positivo = Abre  
PIN 1 (+) Positivo + PIN 2 (-) Negativo = Cierra  
PIN 1 (-) Negativo + PIN 2 (+) Positivo = Open  
PIN 1 (+) Positivo + PIN 2 (-) Negativo = Close

MODELO MODEL	RC20 RC20	RC35 RC35	RC55 RC55	RC85 RC85
VOLTAJE VAC o VDC VOLTAGE VAC or VDC	240, 110, 48, 24 o 12 240, 110, 48, 24 or 12	240, 110, 48, 24 o 12 240, 110, 48, 24 or 12	240, 110, 48, 24 o 12 240, 110, 48, 24 or 12	240, 110, 48, 24 o 12 240, 110, 48, 24 or 12
PAR MAXIMO ARRANQUE (Nm) MAXIMUM TORQUE BREAK (lb/in)	25 Nm 221 lb/in	38 Nm 359,3 lb/in	60 Nm 530 lb/in	90 Nm 796,3 lb/in
PAR MANIOBRA EN OPERACIÓN MAXIMUM OPERATIONAL TORQUE	20 Nm 177 lb/in	35 Nm 309 lb/in	55 Nm 486 lb/in	85 Nm 752 lb/in
TIEMPO BAJO TENSIÓN (%) DUTY RATING (%)	75% 75%	75% 75%	75% 75%	75% 75%
ÁNGULO MANIOBRA WORKING ANGLE	90° a 270° 90° to 270°	90° a 270° 90° to 270°	90° a 270° 90° to 270°	90° a 270° 90° to 270°
INTERRUPTOR FINAL CARRERA LIMIT SWITCH	4 SPDT micro 4 SPDT micro	4 SPDT micro 4 SPDT micro	4 SPDT micro 4 SPDT micro	4 SPDT micro 4 SPDT micro
CONECTORES PLUGS	DIN 43650 ISO 4400 & C192	DIN 43650 ISO 4400 & C192	DIN 43650 ISO 4400 & C192	DIN 43650 ISO 4400 & C192
PROTECCIÓN IEC 60529 IP RATING IEC 60529	IP-67 IP-67	IP-67 IP-67	IP-67 IP-67	IP-67 IP-67
TEMPERATURA TEMPERATURE	-20° + 70° C -4° + 158° F	-20° + 70° C -4° + 158° F	-20° + 70° C -4° + 158° F	-20° + 70° C -4° + 158° F
ANCLAJE ISO 5211 FASTENING ISO 5211	F03, F04 Y F05 F03, F04 & F05	F03, F04 Y F05 F03, F04 & F05	F05 Y F07 F05 & F07	F05 Y F07 F05 & F07
ANCLAJE ISO 3337 FASTENING ISO 3337	*9, *11 o *14 *9, *11 or *14	*9, *11 o *14 *9, *11 or *14	*11, *14 o *17 *11, *14 or *17	*11, *14 o *17 *11, *14 or *17
OPCIONES OPTIONS	RESISTENCIA CALEFACTORA HEATER	RESISTENCIA CALEFACTORA HEATER	RESISTENCIA CALEFACTORA HEATER	RESISTENCIA CALEFACTORA HEATER
PESO (Kg.) WEIGHT (Kg.)	1,8 Kg 1,8 Kg	1,9 Kg 1,9 Kg	2,4 Kg 2,4 Kg	3 Kg 3 Kg



+612 9615 9774

contact@mandalaypcf.com.au

www.mandalaypcf.com.au



**RC20**



**RC35**



**RC55**



**RC85**

MODELO MODEL	VOLTAJE VOLTAGE	RC20 RC20	RC35 RC35	RC55 RC55	RC85 RC85
TIEMPO MANIOBRA EN VACIO (seg./90°) +/- 20% OPERATION TIME (Sec./90°) NO LOAD +/- 20%	240 VAC 240VAC	9	9	15	35
TIEMPO MANIOBRA EN VACIO (seg./90°) +/- 10% OPERATION TIME (SEC./90°) NO LOAD +/- 10%	110 VAC 110VAC	8	8	11	26
TIEMPO MANIOBRA EN VACIO (seg./90°) +/- 10% OPERATION TIME (Sec./90°) NO LOAD +/- 10%	110 VDC 110VDC	6	6	10	20
TIEMPO MANIOBRA EN VACIO (seg./90°) +/- 10% OPERATION TIME (Sec./90°) NO LOAD +/- 10%	48 VAC 48 VAC	9	9	13	30
TIEMPO MANIOBRA EN VACIO (seg./90°) +/- 10% OPERATION TIME (Sec./90°) NO LOAD +/- 10%	48 VDC 48VDC	8	8	11	24
TIEMPO MANIOBRA EN VACIO (seg./90°) +/- 10% OPERATION TIME (Sec./90°) NO LOAD +/- 10%	24 VAC 24 VAC	9	9	15	36
TIEMPO MANIOBRA EN VACIO (seg./90°) +/- 10% OPERATION TIME (Sec./90°) NO LOAD +/- 10%	24 VDC 24 VDC	9	9	14	32
TIEMPO MANIOBRA EN VACIO (seg./90°) +/- 10% OPERATION TIME (Sec./90°) NO LOAD +/- 10%	12 VAC 12 VAC	11	11	15	31
TIEMPO MANIOBRA EN VACIO (seg./90°) +/- 10% OPERATION TIME (Sec./90°) NO LOAD +/- 10%	12 VDC 12 VDC	11	11	15	31



RC20



RC35



RC55



RC85

▷ MODELO MODEL	VOLTAJE VOLTAGE	RC20 RC20	RC35 RC35	RC55 RC55	RC85 RC85
▷ CONSUMO EN VACIO +/- 5% CONSUMPTION WITHOUT LOAD +/- 5%	240 VAC	0,18 A	0,18 A	0,18 A	0,18 A
▷ CONSUMO EN VACIO +/- 5% CONSUMPTION WITHOUT LOAD +/- 5%	110 VAC 110 VDC	0,14 A 0,08 A	0,14 A 0,08 A	0,14 A 0,08 A	0,14 A 0,08 A
▷ CONSUMO EN VACIO +/- 5% CONSUMPTION WITHOUT LOAD +/- 5%	48 VAC 48 VDC	0,23 A 0,13 A	0,23 A 0,13 A	0,23 A 0,13 A	0,23 A 0,13 A
▷ CONSUMO EN VACIO +/- 5% CONSUMPTION WITHOUT LOAD +/- 5%	24 VAC 24 VDC	0,37 A 0,23 A	0,37 A 0,23 A	0,37 A 0,23 A	0,37 A 0,23 A
▷ CONSUMO EN VACIO +/- 5% CONSUMPTION WITHOUT LOAD +/- 5%	12 VAC 12 VDC	0,65 A 0,38 A	0,70 A 0,38 A	0,72 A 0,45 A	0,65 A 0,39 A

▷ MODELO MODEL	VOLTAJE VOLTAGE	RC20 RC20	RC35 RC35	RC55 RC55	RC85 RC85
▷ CONSUMO A PAR MANIOBRA +/- 5% CONSUMPTION OPERATIONAL TORQUE +/- 5%	240 VAC	0,31 A	0,41 A	0,45 A	0,40 A
▷ CONSUMO A PAR MANIOBRA +/- 5% CONSUMPTION OPERATIONAL TORQUE +/- 5%	110 VAC 110 VDC	0,21 A 0,14 A	0,28 A 0,19 A	0,32 A 0,25 A	0,27 A 0,18 A
▷ CONSUMO A PAR MANIOBRA +/- 5% CONSUMPTION OPERATIONAL TORQUE +/- 5%	48 VAC 48 VDC	0,42 A 0,29 A	0,54 A 0,36 A	0,59 A 0,44 A	0,50 A 0,34 A
▷ CONSUMO A PAR MANIOBRA +/- 5% CONSUMPTION OPERATIONAL TORQUE +/- 5%	24 VAC 24 VDC	0,76 A 0,51 A	1,05 A 0,73 A	1,24 A 0,92 A	0,79 A 0,59 A
▷ CONSUMO A PAR MANIOBRA +/- 5% CONSUMPTION OPERATIONAL TORQUE +/- 5%	12 VAC 12 VDC	1,35 A 0,95 A	1,90 A 1,45 A	1,95 A 1,62 A	1,60 A 1,15 A

▷ MODELO MODEL	VOLTAJE VOLTAGE	RC20 RC20	RC35 RC35	RC55 RC55	RC85 RC85
▷ CONSUMO A PAR MAXIMO ARRANQUE +/- 5% CONSUMPTION AT MAXIMUM TORQUE BREAK +/- 5%	240 VAC	0,35 A	0,45 A	0,48 A	0,42 A
▷ CONSUMO A PAR MAXIMO ARRANQUE +/- 5% CONSUMPTION AT MAXIMUM TORQUE BREAK +/- 5%	110 VAC 110 VDC	0,24 A 0,16 A	0,31 A 0,23 A	0,35 A 0,29 A	0,28 A 0,20 A
▷ CONSUMO A PAR MAXIMO ARRANQUE +/- 5% CONSUMPTION AT MAXIMUM TORQUE BREAK +/- 5%	48 VAC 48 VDC	0,45 A 0,31 A	0,58 A 0,42 A	0,66 A 0,48 A	0,53 A 0,37 A
▷ CONSUMO A PAR MAXIMO ARRANQUE +/- 5% CONSUMPTION AT MAXIMUM TORQUE BREAK +/- 5%	24 VAC 24 VDC	0,88 A 0,58 A	1,17 A 0,83 A	1,27 A 1,25 A	0,83 A 0,66 A
▷ CONSUMO A PAR MAXIMO ARRANQUE +/- 5% CONSUMPTION AT MAXIMUM TORQUE BREAK +/- 5%	12 VAC 12 VDC	1,55 A 1,10 A	2,10 A 1,60 A	2,20 A 2,10 A	1,70 A 1,25 A