

Flexible und leitfähige Vestamid-Endschalterbox mit Edelstahlbrücke

Flexible and conductive vestamid limit switch box with stainless steel bracket

Ex ia: IBExU 11 ATEX 1154 | IECEx IBE 13.0042



Beschreibung Description

- Kompakte und flexible Endschalterbox mit Deckel aus leitfähigem Vestamid (Optional: 3D- oder 3D1-Anzeige mit Klarsichtdeckel aus Polycarbonat (PC) >> mit Polycarbonatdeckel reduziert sich die Gas-Explosionsgruppe von IIC auf IIB)
- Verstellbare Edelstahl-Montagebrücke MBHV (1.4301) für einfache Montage auf Norm-Antriebe gemäß VDI/VDE 3845:
 - Bohrbilder: 80x30mm und 130x30mm (Optional: 50x25mm)
 - Wellenhöhen: 20, 30, 40 und 50mm
- Dichtheit IP67 gemäß DIN EN 60529
- Kabelverschraubung M20x1,5 blau (für Kabel Ø 6-12mm)
- Dichtungen EPDM und NBR, Schrauben Edelstahl 1.4301, Welle Edelstahl 1.4305
- Anwendung: Explosionsgefährdete Bereiche der Zone 1 und 21 (Ex ia)
 - 1-4 mechanische Endschalter oder Sensoren in V3 Bauform,
 - 1-3 Schlitzinitiatoren,
 - 1-2 zylindrische Sensoren Ø 8-18mm

Model: EVE-IA



- Compact and flexible limit switch box with flat cover made of conductive vestamid (optional: 3D or 3D1 indicator with polycarbonate cover (PC) >> The gas explosion group will be reduced from IIC to IIB with polycarbonate cover)
- Adjustable stainless steel mounting bracket MBHV (AISI 304) for simple assembly on actuators according to VDI/VDE 3845:
 - Hole spacings: 80x30mm and 130x30mm (optional: 50x25mm)
 - Shaft heights: 20, 30, 40 and 50mm
- Enclosure IP67 according to DIN EN 60529
- Cable gland M20x1,5 blue (for cable Ø 6-12mm)
- Sealings EPDM and NBR, Screws AISI 304, Shaft stainless steel AISI 303
- Application: Explosive atmospheres of zone 1 and 21 (Ex ia)
 - 1-4 mechanical switches or sensors in V3 design
 - 1-3 slot type sensors,
 - 1-2 cylindrical sensors Ø 8-18mm

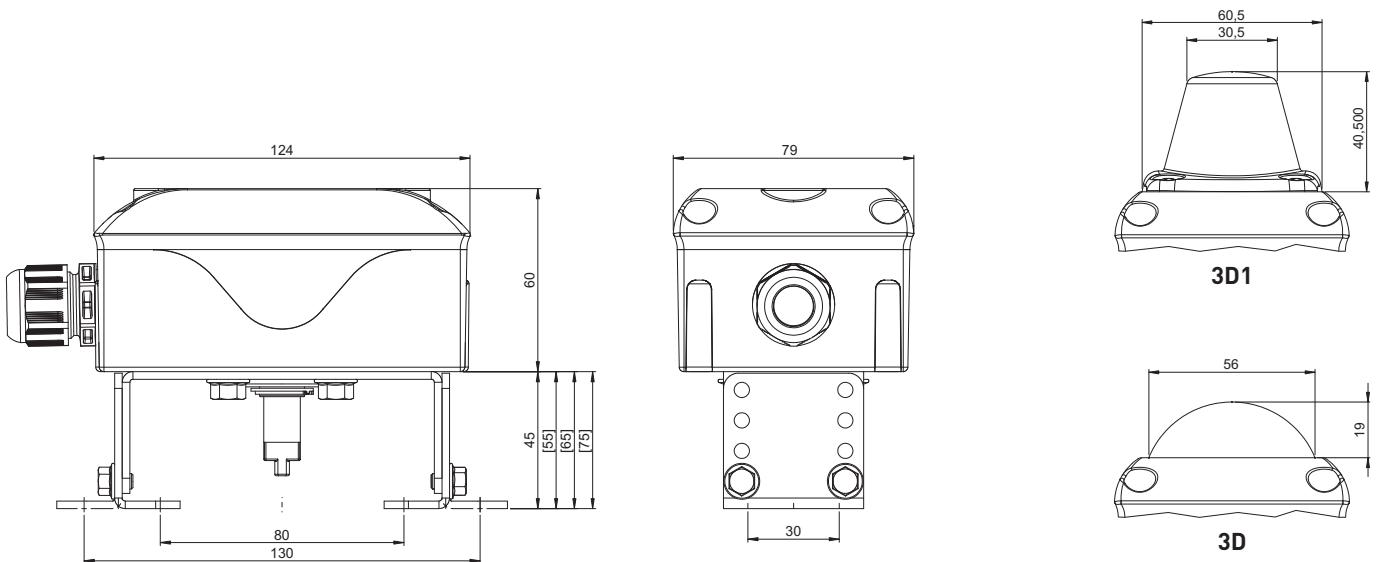


IP67
-25°C...+70°C

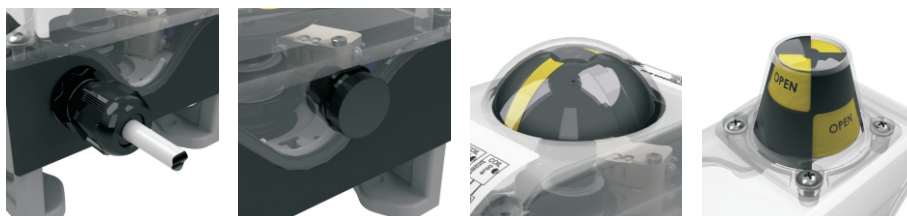


>>> Jetzt auch mit IECEx Now available with IECEx <<<

Maßzeichnung Dimensions



Optionale Ausführungen Optional executions



Schalterinformationen auf Seiten 22-31
Switch information on pages 22-31

... Weitere Ausführungen auf Seite 44.
... Additional executions on page 44.



+612 9615 9774

contact@mandalaypcf.com.au

www.mandalaypcf.com.au